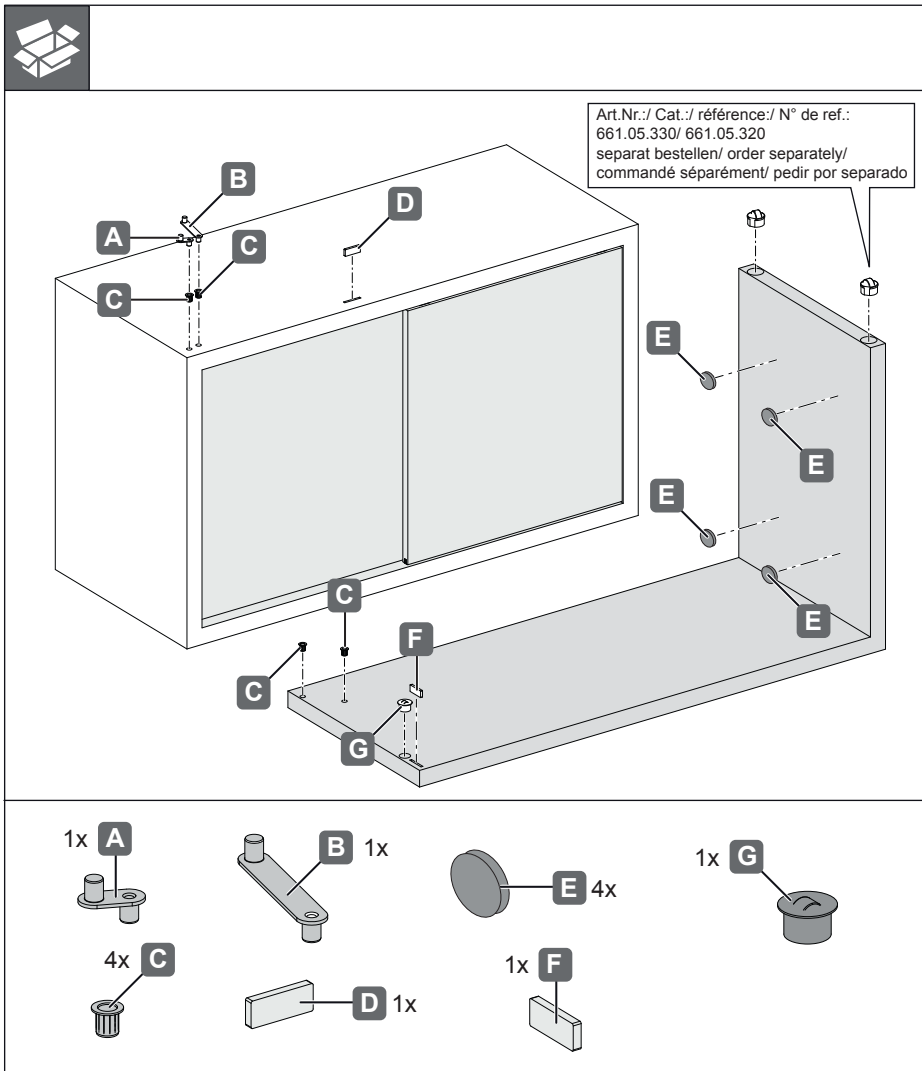


Tisch-Drehbeschlag

DBGM Nr. 20 2010 012 749

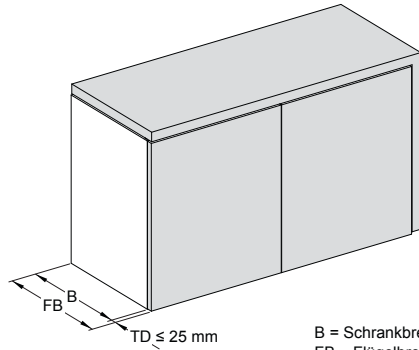
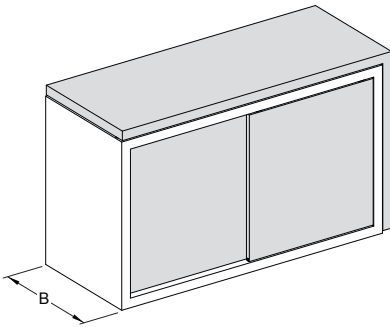
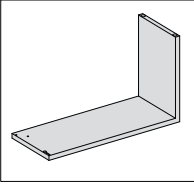
gilt für Artikel:
 applies to Cat.:
 valable pour référence :
 adecuado para N° de ref.:

646.31.000

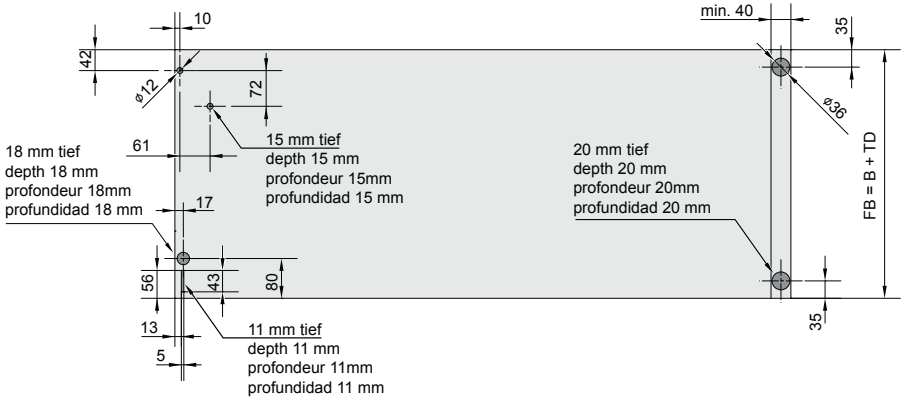


HDE 09.07.2013 Maße in mm – Dimensions in mm – Medidas en mm

i

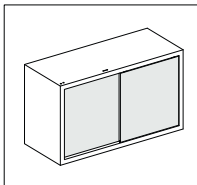


B = Schrankbreite
 FB = Flügelbreite
 TD = Türdicke

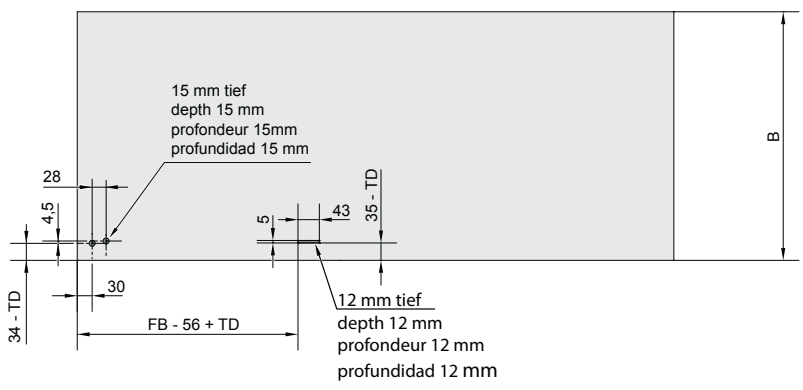
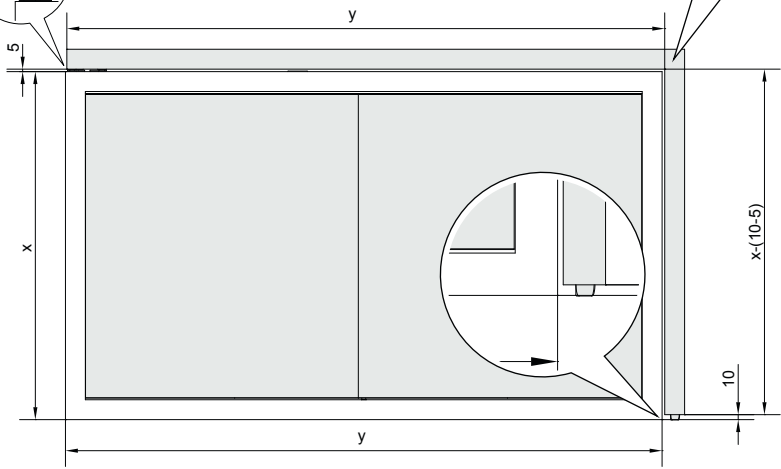
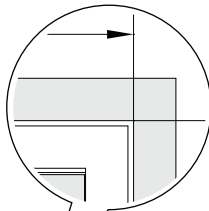
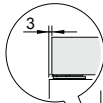


HDE 09.07.2013 Maße in mm – Dimensions in mm – Medidas en mm

i

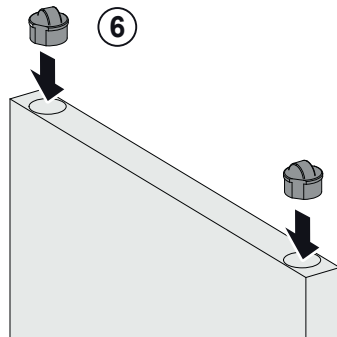
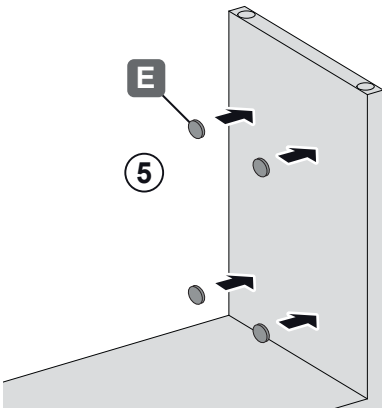
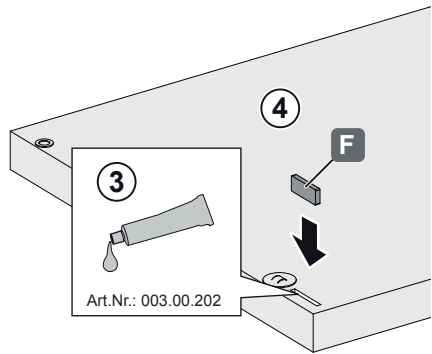
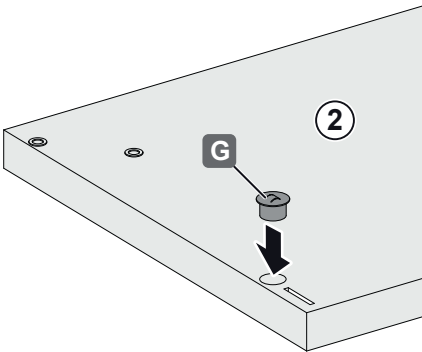
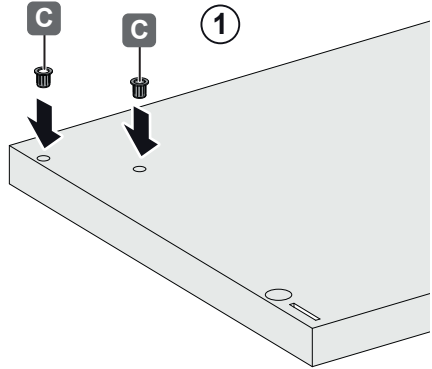
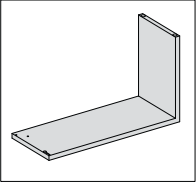


y max.	1200 mm
B max.	600 mm

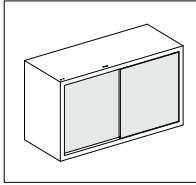


HDE 09.07.2013 Maße in mm – Dimensions in mm – Dimensiones en mm – Medidas en mm

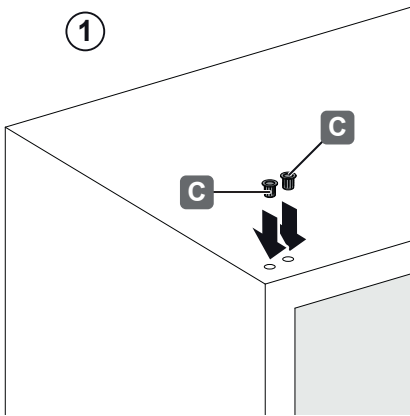
1



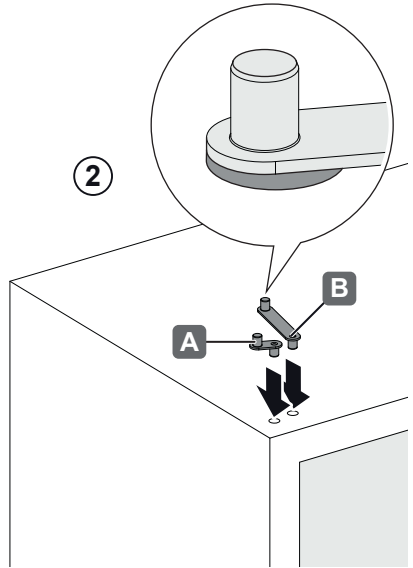
2



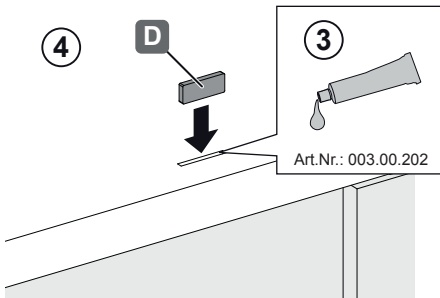
①



②



④

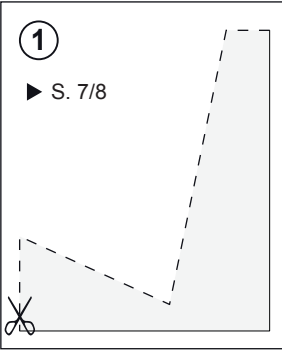


3

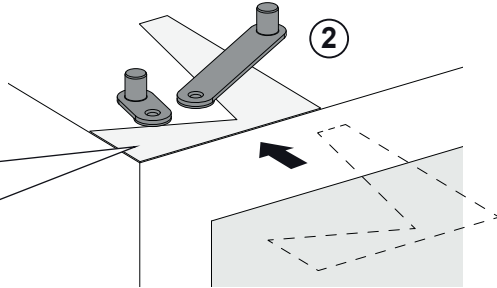


①

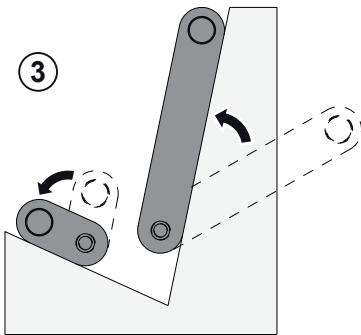
► S. 7/8



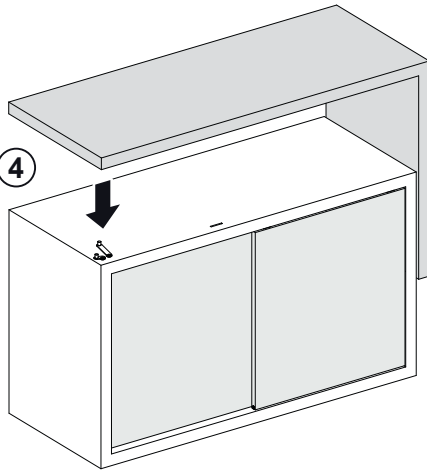
②



③



④



HDE 09.07.2013 Maße in mm – Dimensions in mm – Dimensiones en mm – Medidas en mm

